

## BESTELLINFORMATIONEN FÜR JACE® 8000: NIAGARA ANALYTICS

### BESTELLINFORMATIONEN FÜR DIE JACE® 8000-SERIE:

Teilenummer*	Beschreibung
NA-EC-N4-100	Niagara Analytics Framework-Lizenz (unter Niagara 4) für 100 Analysepunkte und einen eingebetteten Controller (JACE 8000)
NA-EC-N4-250	Niagara Analytics Framework-Lizenz (unter Niagara 4) für 250 Analysepunkte und einen eingebetteten Controller (JACE 8000)
NA-EC-N4-500	Niagara Analytics Framework-Lizenz (unter Niagara 4) für 500 Analysepunkte und einen eingebetteten Controller (JACE 8000)
NA-EC-N4-1000	Niagara Analytics Framework-Lizenz (unter Niagara 4) für 1.000 Analysepunkte und einen eingebetteten Controller (JACE 8000)

### JEDE JACE 8000-LIZENZ UMFASST 25 NIAGARA-ANALYSEPUNKTE

*\*Die Niagara Analytics-Lizenzen beruhen praktischerweise und kostengünstig auf der Anzahl der Analysepunkte. Zudem laufen sie nicht ab. Niagara 4 umfasst eine Software-Wartungsvereinbarung (Software Maintenance Agreement, SMA) die alle Erweiterungen für Niagara Analytics umfasst, die bei einer Investition in Niagara 4 den Wert der SMA steigert.*

Auf der Tridium-Website finden Sie weitere Datenblätter zu Niagara Analytics.

#### HAUPTVORTEILE

- Datenanalyse auf der Ebene des vor Ort vorhandenen JACE-Controllers
- Echtzeit-Vor-Ort-Analysen

powered by  
**niagara**  
framework®

## BESTELLINFORMATIONEN FÜR JACE® 8000: NIAGARA ENTERPRISE SECURITY

### NIAGARA ENTERPRISE SECURITY FÜR DEN JACE 8000

Teilenummer	Beschreibung
SEC-J8-AX	Niagara Enterprise Security-Lizenz für den JACE 8000-Controller. Umfasst die Lizenzierung für 32 Lesegeräte (nicht im Funktionsumfang enthalten). Umfasst zudem optionale JACE 8000-Lizenzen für Niagara AX (JACE-8000-AX). Umfasst nicht den JACE 8000-Controller.
SEC-J8-32	Niagara Enterprise Security-Lizenz für den JACE 8000-Controller auf der N4-Plattform. Umfasst die Lizenzierung für 32 Lesegeräte (nicht im Funktionsumfang enthalten). Umfasst nicht den JACE 8000-Controller.

### JACE-ZUBEHÖR FÜR NIAGARA ENTERPRISE SECURITY

Teilenummer	Beschreibung
T-SEC-R2R	Sicherheitsmodul für 2 Lesegeräte/Zugangstüren und 2 digitale Eingänge
T-SEC-RIO	Sicherheitsmodul mit 8 überwachten Eingängen, 8 Relaisausgängen und 2 digitalen Eingängen
SEC-INT-KP	Eindring-Tastenfeld mit LCD-Anzeige für das Aktivieren/Deaktivieren von Sicherheitsbereichen
T-SEC-ENC-LNP	Großes Gehäuse mit kodiertem Schloss, Türstatusschalter und zwei DIN-Schienen für das Anbringen des JACE 8000-Controllers sowie von bis zu vier Remote-Lesegerätmodulen oder zwei Remote-E/A-Modulen. An dieser Schalttafel können verschiedene andere Gerätekombinationen angebracht werden. Abmessungen: 17" B x 22" H x 4" T.

Auf der Tridium-Website finden Sie weitere Datenblätter zur Niagara Enterprise Security-Anwendung.

Der JACE 8000-Controller ist über eine Vielzahl von OEMs erhältlich. Dank unseres offenen Vertriebsmodells sowie der Unterstützung offener Protokolle sind anbieterneutrale, mit Geräten und Systemen in aller Welt kompatible Anwendungen möglich.

**TRIDIUM**

#### Standorte und Kundensupport in aller Welt

**Zentrale**  
Nordamerika  
1 804 747 4771

**Support**  
Nord- und Lateinamerika  
1 877 305 1745

Europa, Naher Osten und Afrika  
44 1403 740290

Asien-Pazifik  
8610 5669 7148

tridium.com

© 2018 Tridium Inc. Alle Rechte vorbehalten. Alle anderen Marken und eingetragenen Warenzeichen sind Eigentum der jeweiligen Inhaber.

Die hier veröffentlichten Informationen und/oder technischen Daten gelten zum Veröffentlichungsdatum dieses Dokuments. Tridium, Inc. behält sich das Recht vor, die technischen Daten ohne Vorankündigung zu ändern oder zu bearbeiten. Wenden Sie sich an unsere Unternehmenszentrale in Richmond, Virginia, um die aktuellen Produktdaten zu erhalten. Die hier angeführten Produkte oder Funktionen sind möglicherweise durch ein oder mehrere Patente in den USA oder im Ausland geschützt. Dieses Dokument darf nur mit ausdrücklicher schriftlicher Genehmigung von Tridium kopiert werden. Es darf anderweitig weder vollständig noch teilweise kopiert, fotokopiert, reproduziert, übersetzt oder auf ein elektronisches Medium oder eine maschinenlesbare Form reduziert werden.

2018-0010

## Datenblatt

# JACE 8000- Controller

## PRODUKTDEFINITION

Der JACE® 8000 ist ein kompakter, eingebetteter Controller für das Internet der Dinge sowie eine Serverplattform für das Verbinden verschiedener unterschiedlicher Geräte und Untersysteme. Mit Internetverbindung und Webserver-Funktionen bietet der JACE 8000-Controller eine integrierte Steuerung, Überwachung, Datenprotokollierung, Alarmauslösung, Zeitplanung und Netzwerkverwaltung. Er streamt Daten und umfassende grafische Ansichten über das Ethernet oder WLAN sowie remote über das Internet an einen Standardwebbrowser. Niagara Enterprise Security ist eine Anwendung, die im Niagara Framework® auf dem JACE 8000 ausgeführt wird. Niagara Analytics ist eine auf den JACE 8000-Controllern verfügbare Datenanalyse-Erweiterung für das Niagara Framework.

Das Lizenzierungsmodell für den JACE 8000-Controller wurde vereinfacht und umfasst im Sinne einer großen Flexibilität und Erweiterbarkeit die Standardtreiber sowie optionale E/A- und Feldbus-Erweiterungsmodule. Der JACE 8000-Controller wird im Sinne einer optimalen Leistung unter Niagara 4 ausgeführt, der neuesten Version des Niagara Framework. Für größere Anlagen, Anwendungen mit mehreren Gebäuden sowie umfassende Kontrollsystemintegrationen können gemeinsam mit den JACE 8000-Controllern Niagara 4-Supervisoren eingesetzt werden, um Daten wie z. B. Alarme sowie Verlaufs- und Echtzeitdaten zu erfassen und eine einheitliche Anwendung zu schaffen.



## TECHNISCHE DATEN DER HARDWARE

TI AM3352: 1.000 MHz ARM® Cortex™-A8
1 GB DDR3 SDRAM
Entnehmbare micro-SD-Karte mit insgesamt 4 GB Flashspeicher/2 GB Benutzerspeicher
*WLAN (Client oder WAP) IEEE802.11a/b/g/n IEEE802.11n HT20 bei 2,4 GHz IEEE802.11n HT20/HT40 bei 5 GHz Konfigurierbarer Funk (Aus, WAP oder Client) WPAPSK-/WPA2PSK-Unterstützung
*USB-Typ A-Anschluss Unterstützung für Sicherung und Wiederherstellung
(2) isolierte RS-485 mit einstellbarer Vorspannung und Anschlüssen
(2) 10-/100-MB-Ethernet-Anschlüsse
Sicheres Starten
**Versorgungsanforderungen: 24 V AC bei mindestens 24 VA oder 24 V DC bei mindestens 1 A (24 W)
Unter Niagara AX: Ab 3.8u1
Unter Niagara 4: Ab 4.1
Niagara Analytics 1.1 erfordert Niagara AX 3.8u1 oder spätere Update-Builds
Niagara Analytics 2.1 ist kompatibel mit Niagara 4.4 und 4.6
Echtzeit-Uhr
Ohne Batterien

\*Unter Niagara AX nicht unterstützt  
\*\*Niagara Enterprise Security erfordert vier Stunden Standby-Leistung

powered by  
**niagara**  
framework®



## ERWEITERUNGSMODUL- UND E/A-KONFIGURATIONEN

### MAXIMALE ERWEITERUNG (UNTERSTÜTZTE MODULE)

- NPB-8000-LON (4)
- NPB-8000-232 (4)
- NPB-8000-2X-485 (2)

### MAXIMALER E/A (UNTERSTÜTZTE MODULE)

- T-IO-16-485 (16)\*
- IO-R-16 (16)\*
- IO-R-34 (8)\*

\*Die Konfigurationsdetails finden Sie auf dem Datenblatt für JACE 8000 IO R

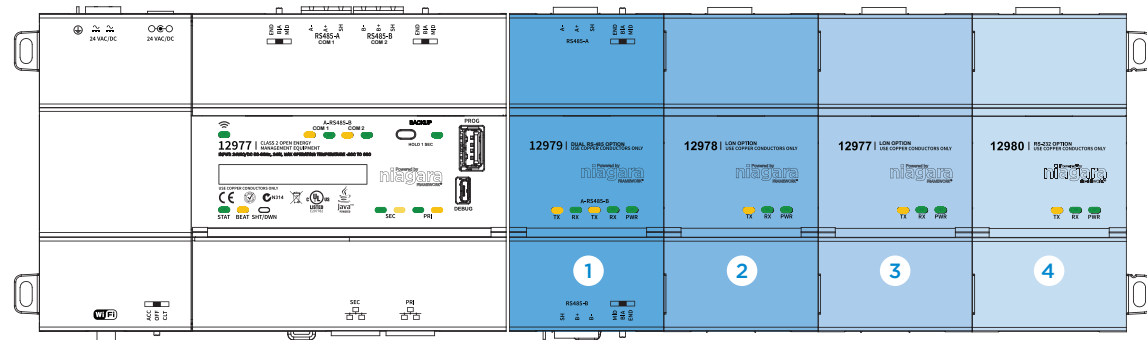
### NIAGARA ENTERPRISE SECURITY MAXIMAL (UNTERSTÜTZTE MODULE)\*

- T-SEC-R2R\*
- T-SEC-RIO\*

\*Jeweils oder kombiniert insgesamt 16

### EINDRING-TASTATURFELDER FÜR NIAGARA ENTERPRISE SECURITY MAXIMAL

- SEC-INT-KP (6)



### MAXIMALE KOMBINATIONEN

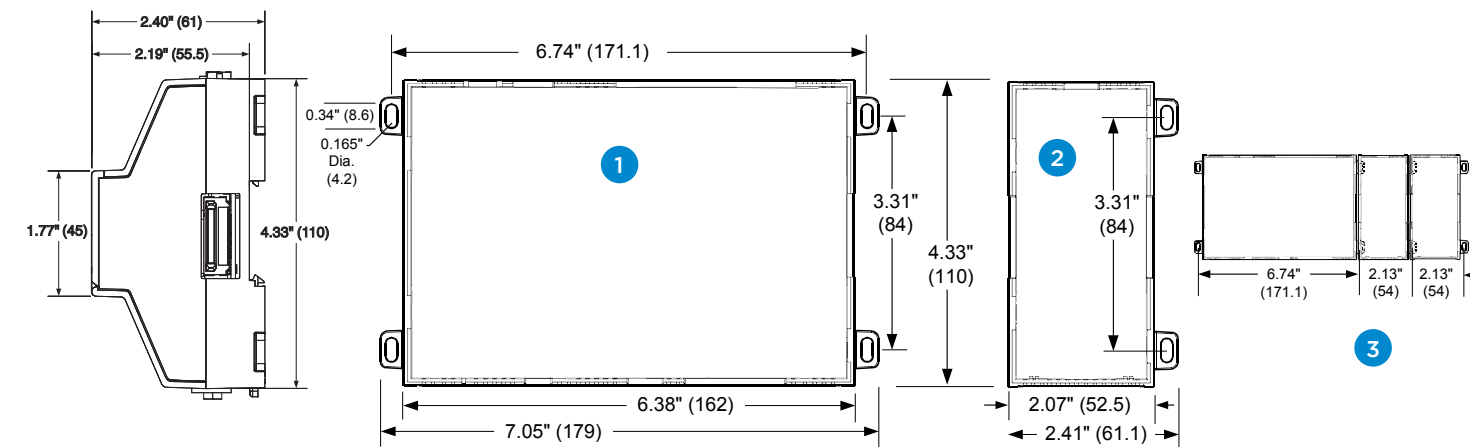
ERWEITERUNG 1	ERWEITERUNG 2	ERWEITERUNG 3	ERWEITERUNG 4
232 oder LON	232 oder LON	232 oder LON	232 oder LON
485	232 oder LON	232 oder LON	232 oder LON
485	485	232 oder LON	
485	485		

Die Erweiterbarkeit ist vom Typ des verwendeten Erweiterungsmoduls abhängig



## ANBRINGUNG UND ABMESSUNGEN DES JACE® 8000-CONTROLLERS

- 1 JACE 8000-Controller Achten Sie an den Seiten auf einen Freiraum von mindestens 38 mm sowie am Boden von 76 mm für das WLAN-Antennen-
- 2 Erweiterungsmodul. Es können bis zu vier (4) verwendet werden. Siehe „Erweiterungsmodul- und E/A-Konfigurationen“
- 3 Abstände zwischen der Mitte der Laschen zweier Geräte



Kompatibel mit Gehäusen (DIN43880)  
Geeignet für die Anbringung auf einer Schalttafel oder an einer 35-mm-EN50022-Normschiene

Vizio-Schablonen auf Anfrage erhältlich

### BEHÖRDLICHE ZERTIFIZIERUNGEN

- UL 916
- CE EN 61326-1
- RCM
- FCC Teil 15 Unterabschnitt B, Klasse B
- FCC Teil 15 Unterabschnitt C
- C-UL-geführt von der Canadian Standards Association (CSA) C22.2-Nr. 205-M1983 „Signalrüstung“
- Richtlinie 1999/5/EG über Funkanlagen und Telekommunikationsend-einrichtungen
- CCC
- SRRC
- RSS
- RoHS

### UMGEBUNGSBEZOGENE SPEZIFIKATIONEN

- **Betriebstemperatur:** -20-60 °C
- **Lagerungstemperatur:** -40-85 °C
- **Feuchtigkeit:** 5 %-95 % - Nicht kondensierend
- **Transport und Vibration:** ASTM D4169, Sicherheitsniveau II
- **Mittlere Lebensdauer:** Mindestens 10 Jahre

Wenden Sie sich an [support@tridium.com](mailto:support@tridium.com), um die aktuellen behördlichen Genehmigungen oder die globalen Versandbedingungen zu erhalten.

## BESTELLINFORMATIONEN FÜR JACE® 8000

Teilenummer	Beschreibung
JACE-8000	Basiseinheit umfasst zwei isolierte RS485-Anschlüsse, zwei 10-/100-MB-Ethernet-Anschlüsse, USB-Sicherung und -Wiederherstellung sowie WLAN-Verbindung
JACE-8000-DEMO	Basiseinheit umfasst zwei isolierte RS485-Anschlüsse, zwei 10-/100-MB-Ethernet-Anschlüsse, USB-Sicherung und -Wiederherstellung, WLAN-Verbindung, alle verfügbaren Tridium-Treiber und eine Lizenz für 500 Geräte. Hardware-Zubehör ist separat erhältlich. Verfügbar mit Niagara Analytics (nicht jedoch für die Produktion).
NC-8XXX-DEMO	JACE 8000-Demo mit 500-Geräte-Core. Umfasst alle verfügbaren Tridium-Treiber. Erfordert Niagara ab 4.1. Verfügbar mit Niagara Analytics (nicht jedoch für die Produktion). Die Lizenz verlängert sich jährlich mit dem Erhalt der jährlichen Support-Gebühr.
NC-8005	Core für bis zu 5 Geräte/250 Punkte
NC-8010	Core für bis zu 10 Geräte/500 Punkte
NC-8025	Core für bis zu 25 Geräte/1.250 Punkte
NC-8100	Core für bis zu 100 Geräte/5.000 Punkte
NC-8200	Core für bis zu 200 Geräte/10.000 Punkte
DEVICE-10	Upgrade für bis zu 10 Geräte/500 Punkte (kann bei der erstmaligen Lizenzierung erworben werden)
DEVICE-25	Upgrade für bis zu 25 Geräte/1.250 Punkte (kann bei der erstmaligen Lizenzierung erworben werden)
DEVICE-50	Upgrade für bis zu 50 Geräte/2.500 Punkte (kann bei der erstmaligen Lizenzierung erworben werden)
DEVICE-UP-10	Upgrade für bis zu 10 Geräte/500 Punkte (kann nach der erstmaligen Lizenzierung erworben werden)
DEVICE-UP-25	Upgrade für bis zu 25 Geräte/1.250 Punkte (kann nach der erstmaligen Lizenzierung erworben werden)
DEVICE-UP-50	Upgrade für bis zu 50 Geräte/2.500 Punkte (kann nach der erstmaligen Lizenzierung erworben werden)
JACE-8000-AX	Ermöglicht das Ausführen von Niagara AX ab 3.8u1 auf dem JACE 8000-Controller
NPB-8000-2X-485	JACE 8000-Controller - Erweiterungsmodul für zwei RS-485-Anschlüsse
NPB-8000-LON	JACE 8000-Controller - LON-Erweiterungsmodul für einen FTT10A-Anschluss
NPB-8000-232	JACE 8000-Controller - Erweiterungsmodul für einen RS-323-Anschluss
WPM-8000	Universelle Stromversorgung für den JACE 8000-Controller
T-IO-16-485	Mit dem JACE 8000-Controller kompatibles E/A-Remote-Modul. Kommunikation über RS-485, maximal unterstützte T-IO-16-485-E/A-Module: 16
T-NPB-PWR	24 V-Stromversorgung für T-IO-16-485
T-NPB-PWR-UN	Universelle Stromversorgung für T-IO-16-485
IO-R-16	Optionales 16-Punkte-RS485-E/A-Modul für den JACE 8000 - Umfasst 8 universelle Eingänge, 4 A-Relaisausgänge und 4 0-10 V-DC-Analogausgänge
IO-R-34	Optionales 34-Punkte-RS485-E/A-Modul für den JACE 8000 - Umfasst 16 universelle Eingänge, 10 A-Relaisausgänge und 8 0-10 V-DC-Analogausgänge

Umfasst 18 Monate Software-Wartung. Es sind erweiterte Software-Wartungsvereinbarungen verfügbar. Die JACE 8000-Controller umfassen eine Niagara 4-Lizenz und die Tridium-Standardtreiber. In der Dokumentation für die Niagara 4-Treiber von Tridium finden Sie ausführliche Informationen.