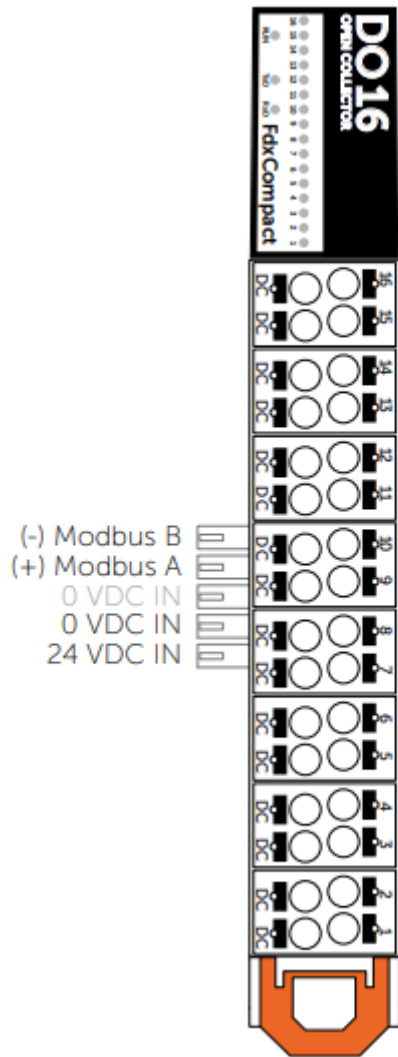
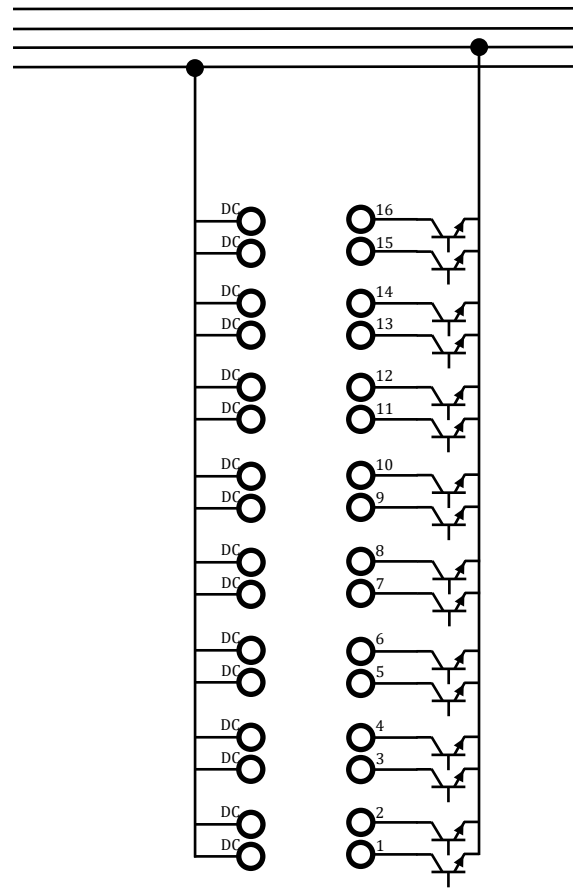


# IO Compact DOOC-16-C mit 16 Digitalen Ausgänge



Modbus B (-)  
Modbus A (+)  
0 VDC IN  
24 VDC IN



$I_{max}$  pro Ausgang = 100mA

