



## alvasys-YPC-WD-15

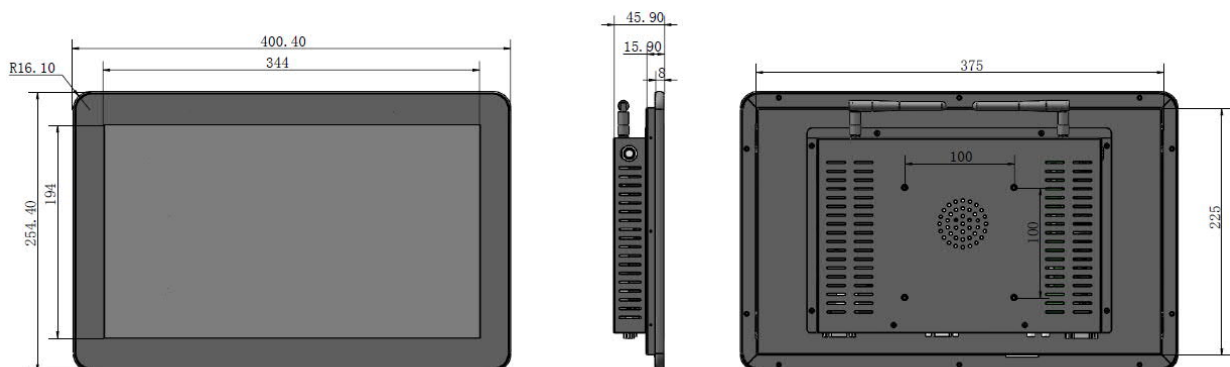


version 1.0

### Spezifikation

Stromversorgung	230 V AC, 50Hz // 12 V DC
	230 V / 0,13 A // 12V / max: 1.4 A / norm: 1.14 A
Steckertyp	CH
Interface	2xRJ45, 2 x USB3, HDMI, HEADSET, SD-Card
Betriebssystem	Android 12 RK3588/4G/32Gb
Bildschirm	15.6", 10-point capacitive screen
Seitenverhältnis	16:09
Auflösung	1920*1080
Schutzart	IP65 - for front panel
Temperatur	Betrieb: 0°C to +70°C
	Lagerung 0°C to +70°C
Feuchtigkeit	10 to 95% ohne kondensation
Anschluss	RND DC-Stecker
Aussenmasse	400.4x254.4x45.90mm
Material	Alluminium / Glas

### Dimensionen



### Warnung

- Achtung, falsches Anschließen dieses Produkts kann es beschädigen und zu anderen Gefahren führen. Stellen Sie sicher, dass das Produkt korrekt verdrahtet ist, bevor Sie den Strom einschalten.
- Schalten Sie den Strom aus, bevor Sie das Produkt verdrahten oder entfernen/montieren. Andernfalls besteht die Gefahr eines elektrischen Schlags.
  - Berühren Sie keine stromführenden Teile wie die Stromanschlüsse. Dies kann zu einem elektrischen Schlag führen.
  - Demontieren Sie das Produkt nicht. Dies kann zu einem elektrischen Schlag oder Fehlfunktionen führen.
- Verwenden Sie das Produkt innerhalb der in der Spezifikation empfohlenen Betriebsbereiche (Temperatur, Luftfeuchtigkeit, Spannung, Stoß, Montageausrichtung, Atmosphäre usw.). Andernfalls kann es zu einem Brand oder Fehlfunktionen kommen.
- Ziehen Sie die Drähte fest an die Klemmen. Unzureichendes Anziehen der Drähte an die Klemmen kann einen Brand verursachen.
  - Stellen Sie den Monitor nicht an einem instabilen Ort auf.
  - Setzen Sie den Monitor nicht direktem Sonnenlicht oder anderen Wärmequellen aus.
  - Treten Sie nicht auf das Netzkabel und lassen Sie es nicht verwickeln.
  - Reinigen Sie den Monitor mit einem trockenen, weichen Tuch (keine flüchtigen Stoffe verwenden).
- Vermeiden Sie den Kontakt mit oder die Einwirkung von unangemessenen Temperaturen, Lösungsmitteln, Säuren, Wasser oder Feuchtigkeit.
- Vermeiden Sie Schäden durch Fragmentierung, Korrosion und andere Beschädigungen an Produkten oder Komponenten (wie Gehäuse, LCD/LED-Panel, Anschlüsse, Schaltkreise usw.), die durch Insekten, Mäuse oder andere Einflüsse verursacht werden können.
- Platzieren Sie das Gerät an einem geeigneten Ort, z. B. an der Wand montiert, von der Decke hängend, und installieren Sie es unter Anleitung eines Fachmanns.